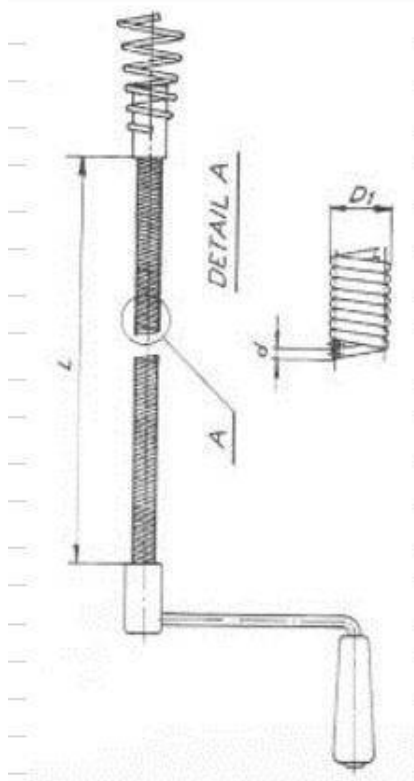


KANALIZAČNÁ PRUŽINA



PARAMETRE

	d	D1	L (m)
	priemer drôtu	vonkajší priemer	dĺžka
3 M	1,3 mm	8 mm	3
5 M	1,8 mm	8 mm	5
10 M	2,2 mm	10 mm	10
15 M	2,2 mm	10 mm	15
20 M	2,2 mm	10 mm	20

Materiál: EN 10270-1 SH, ZN

